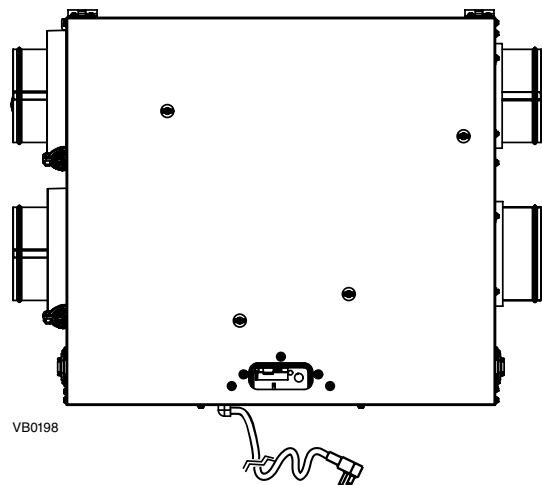


vanEE 70E ERV

Produit n° 41800

Basse vitesse : 50 pi³/min (0,2 po d'eau), choix de 65 pi³/min
Haute vitesse : 100 pi³/min (0,4 po d'eau), choix de 85 pi³/min



FABRICATION

- Boîtier et porte en acier galvanisé
- Isolant moulé monocoque, (polystyrène expansé certifié selon UL 94 HF-1)
- Bouches en acier galvanisé de 5 po* de diamètre
- Penture et loquets de porte en acier
- Bouches du côté froid munies d'un anneau en plastique; permettent l'étanchéité du pare-vapeur des conduits
- Nul besoin de boyau de drainage
- Supports d'installation inclus

*Toutes les bouches de l'appareil ont été conçues pour être raccordées à des conduits d'un minimum de 5 po de diamètre, mais si nécessaire, elles peuvent être raccordées à des conduits de format plus grand en utilisant une transition adéquate (ex. : transition de 5 po à 6 po de diamètre).

MOTEURS

- Deux moteurs à rotor externe de haute fiabilité, complètement fermés et protégés contre la surchauffe
- Ventilateurs centrifuges, peuvent supporter un environnement à pression statique élevée

FILTRES

- Deux filtres lavables en mousse réticulée de 20 ppp en polyesteruréthane, certifiés UL 900 classe 2
- Ensemble de filtres optionnel MERV 8, pièce n° V21030 (tenir compte d'une pression statique additionnelle de 0,1 po d'eau) (vendu séparément)

NOYAU VRE

- À courants croisés, en aluminium et papier polymérisé, certifié UL723
- Polymère hygroscopique échange l'eau par transfert direct de vapeur par transport moléculaire sans passer par la condensation
- Fabriqué de couches successives d'aluminium ondulé et de média imprégné de dessicatif polymérique bactéricide; ne favorisera pas la croissance de moisissures ou de bactéries
- Design unique en canaux rectangulaires pour l'atteinte de très faibles valeurs de baisse de pression

VENTILATEUR RÉCUPÉRATEUR D'ÉNERGIE

Commandes

- Commande à bouton-poussoir intégré pour un fonctionnement en basse ou haute vitesse
- Consulter le tableau de **Compatibilité des commandes murales** (en dernières pages de la fiche technique des commandes) pour la liste complète des commandes principales et auxiliaires optionnelles disponibles, sur www.vanee.ca.
- Pour plus de détails sur les commandes, veuillez consulter le guide d'utilisateur des **Commandes principales et auxiliaires** sur www.vanee.ca.
- Bornier amovible inclus pour le raccordement plus rapide des commandes à basse tension
- Témoin à DEL indique les modes de fonctionnement et les codes d'erreur
- L'appareil doit être constamment sous tension; aucune commande ne doit être installée sur l'alimentation électrique de l'appareil

Débit de l'air

- Prises de pression et tableau d'équilibrage rendant l'équilibrage de l'appareil plus facile
- Volet d'équilibrage/anti-retour intégré dans la bouche d'aspiration d'air frais et la bouche d'évacuation d'air vicié

Cycles de dégivrage

- Choix entre cycles de dégivrage régulier ou prolongé, selon les conditions climatiques
- Pour régler les cycles de dégivrage prolongé, consulter le guide d'installation de l'appareil

CYCLES DE DÉGIVRAGE RÉGULIER			
TEMPÉRATURE EXTÉRIEURE*		DÉGIVRAGE EN MINUTES / ÉCHANGE D'AIR EN MINUTES	
°C	°F	BASSE VITESSE	HAUTE VITESSE
PLUS CHAUD QUE -10	PLUS CHAUD QUE 14	PAS DE DÉGIVRAGE	PAS DE DÉGIVRAGE
DE -10 À -15	DE 14 À 5	6/40	9/40
DE -15 À -27	DE 5 À -17	6/20	9/20
-27 ET MOINS	-17 ET MOINS	8/12	11/12

* La température extérieure est lue par un thermistor situé à l'intérieur de l'appareil, près de la bouche d'aspiration d'air frais.

Garantie

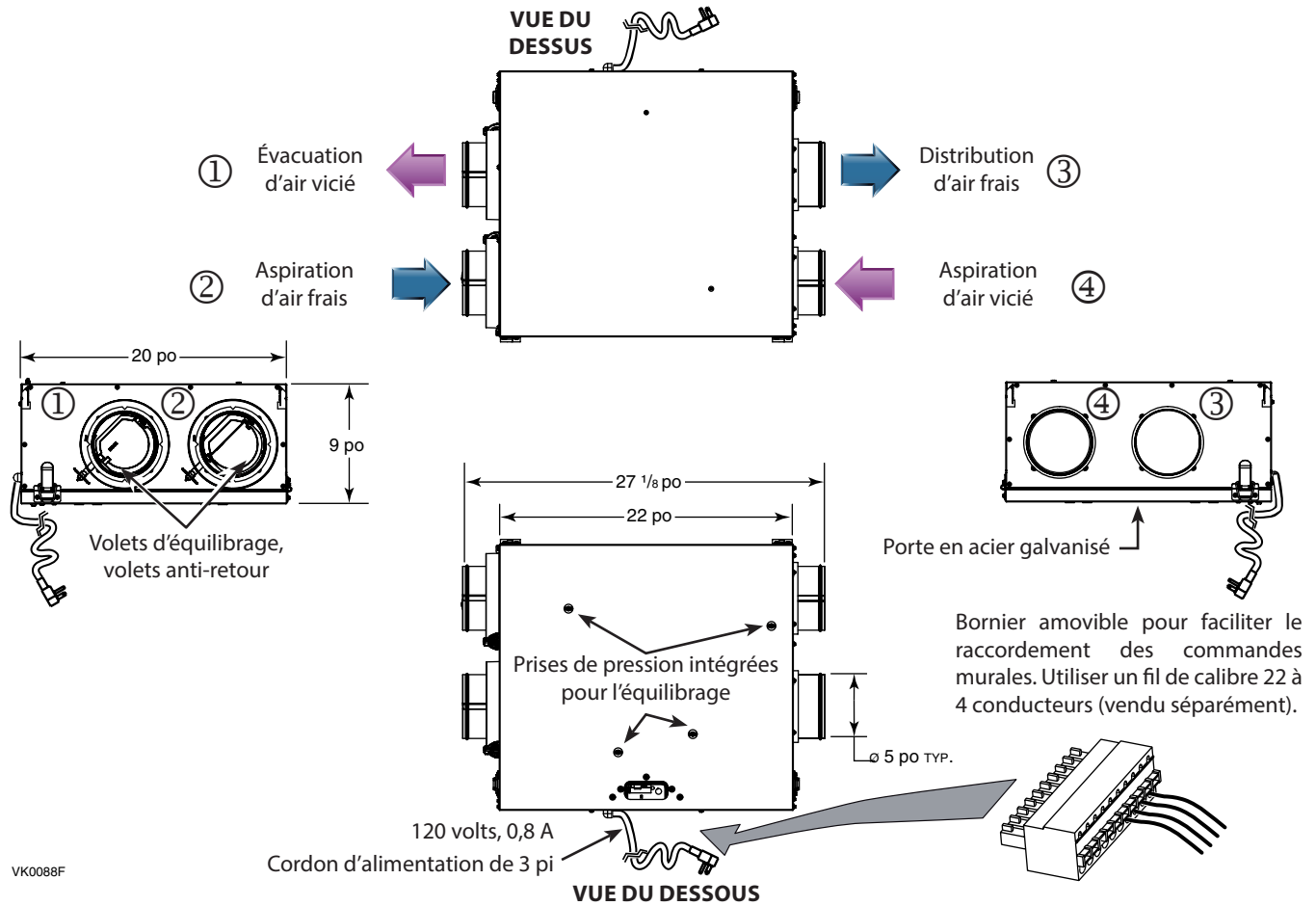
Le vanEE 70E ERV est protégé par une garantie de 5 ans sur les pièces seulement, avec la preuve d'achat originale.

Normes et exigences

- Certifié par le HVI
- Conforme à la norme UL 1812 (sécurité)
- Conforme à la norme CSA C22.2 No. 113 (sécurité)
- Conforme à la norme C444 de la CSA régissant l'installation de Ventilateurs Récupérateurs d'Énergie



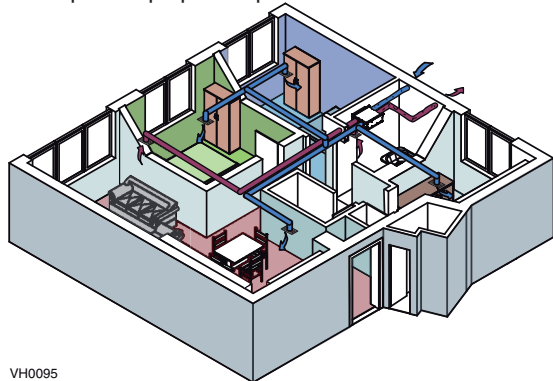
VÄNEE 70E ERV



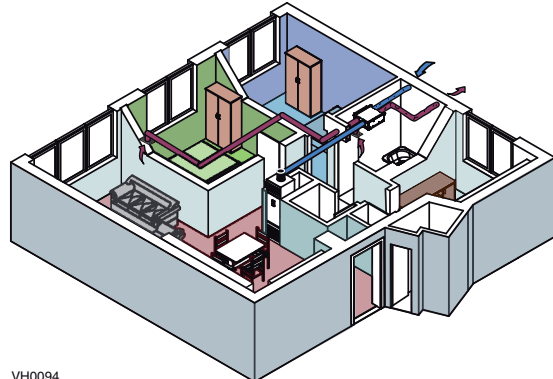
VK0088F

INSTALLATION

Prévoir une ouverture minimale de 24 po x 30 po pour la porte d'accès.

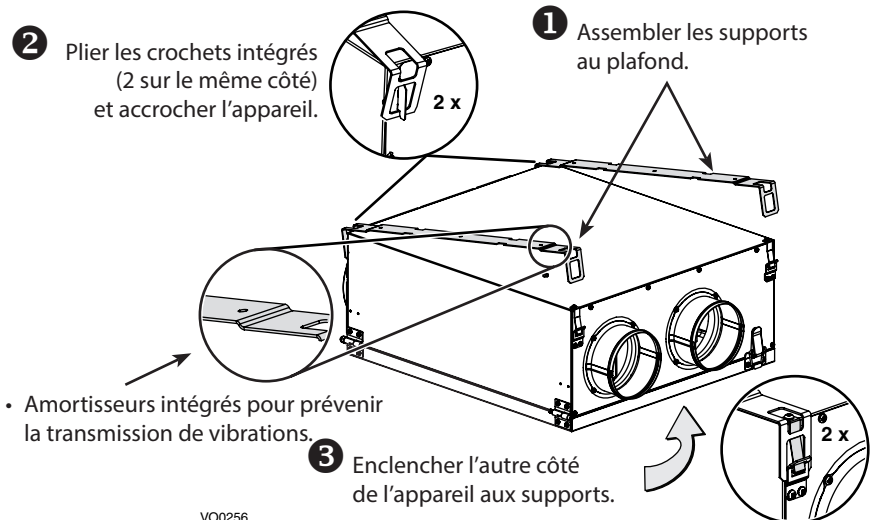


Exemple d'une installation indépendante



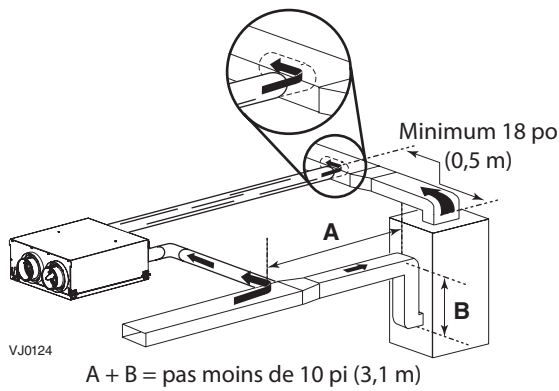
Exemple d'une évacuation à la source

INSTALLATION UNIQUE AU PLAFOND EN 3 ÉTAPES FACILES



Installation simplifiée (raccordement à un système à air pulsé)

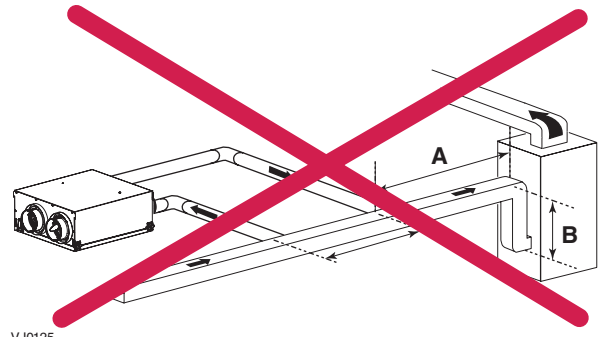
Retour-distribution



VJ0124

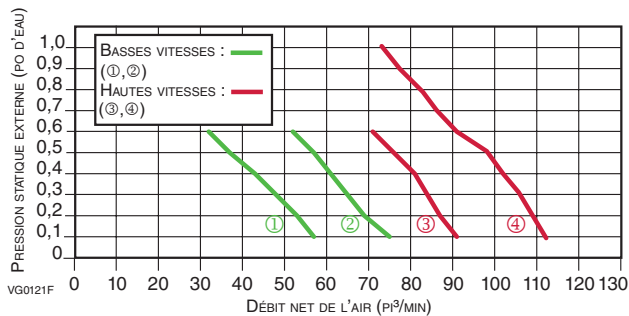
A + B = pas moins de 10 pi (3,1 m)

PAS Retour-retour!



VJ0125

RENDEMENT DE LA VENTILATION



NOTE : Basse vitesse ① et haute vitesse ④ réglées en usine, basse vitesse ② et haute vitesse ③ sont au choix. Les courbes ne sont pas certifiées par HVI.

RENDEMENT ÉNERGÉTIQUE

TEMPÉRATURE D'AIR FRAIS		DÉBIT NET DE L'AIR			PUISSANCE CONSOMMÉE WATTS	RENDEMENT DE RÉCUPÉRATION SENSIBLE	RENDEMENT DE RÉCUPÉRATION SENSIBLE AJUSTÉ	EFFICACITÉ SENSIBLE APPARENTE*	RÉCUPÉRATION LATENTE/ TRANSFERT D'HUMIDITÉ
°C	°F	L/S	PI ³ /MIN	M ³ /H					
CHAUFFAGE									
0	32	23	49	82	40	66 %	72 %	73 %	0,51
0	32	30	64	108	50	65 %	70 %	71 %	0,47
0	32	47	100	169	85	60 %	66 %	67 %	0,41
-10	14	24	51	86	40	65 %	69 %	71 %	0,53
-25	-13	24	51	86	36	46 %	47 %	75 %	0,36
CLIMATISATION									
35	95	22	47	79	40	50 %	53 %	66 %	0,50
35	95	30	64	108	50	47 %	50 %	63 %	0,45
35	95	38	81	137	60	44 %	47 %	58 %	0,41

*Données non homologuées par le HVI.

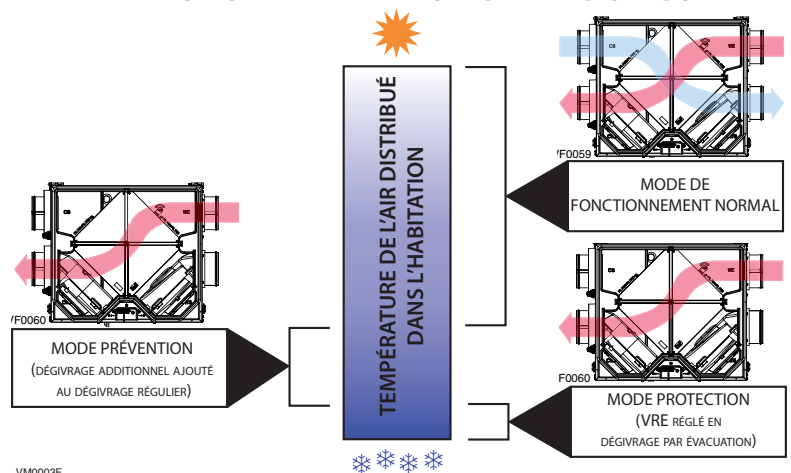
NOTE : Toutes les spécifications sont sujettes à changement sans préavis.

Pression stat. ext. (Pa)	Pression stat. ext. (po d'eau)	Débit d'air net entrée (L/s)	Débit d'air net entrée (cfm)	Débit d'air brut entrée (L/s)	Débit d'air brut entrée (cfm)	Débit d'air brut sortie (L/s)	Débit d'air brut sortie (cfm)
25	0,1	53	112	55	117	56	119
50	0,2	51	108	53	112	54	114
75	0,3	50	106	51	108	52	110
100	0,4	48	102	49	104	50	106
125	0,5	46	97	47	100	47	100
150	0,6	43	91	45	95	45	95
175	0,7	41	87	43	91	43	91
200	0,8	39	83	41	87	40	85
225	0,9	37	78	38	81	38	81
250	1,0	35	74	36	76	35	74

Protection Coldshield^{MC}

L'appareil VRE est muni d'une protection électronique supplémentaire qui stoppe la distribution de l'air dans l'habitation si la température de l'air distribué descendait sous le point de congélation, en raison de conditions anormales.

MODES DE L'APPAREIL VRE SELON LA TEMPÉRATURE DE L'AIR DISTRIBUÉ



VM0003F

SPÉCIFICATIONS ARCHITECTURALES DU VÄNEE 70E ERV

DÉBIT DE L'AIR

- Les ventilateurs haute pression à ailettes de roue inclinées vers l'arrière doivent produire un minimum de 74 pi³/min @ 1,0 po d'eau
- Haute vitesse optionnelle : 85 pi³/min
- Basse vitesse optionnelle : 65 pi³/min

FABRICATION

- Le boîtier et la porte doivent être en acier galvanisé
- L'isolant doit être fait de polystyrène expansé moulé monocoque et certifié selon UL 94 HF-1
- Les bouches de 5 po de diamètre doivent être faites en acier galvanisé
- Les pentures et loquets de porte doivent être en acier
- Les bouches du côté froid doivent être munies d'un anneau en plastique pour permettre l'étanchéité du pare-vapeur des conduits
- La fabrication et les composantes de l'appareil doivent être certifiées par UL et CSA
- L'appareil doit fonctionner à l'année longue sans boyau de drainage
- Le poids ne doit pas excéder 32 lb
- Les bouches d'aspiration d'air frais et d'évacuation d'air vicié doivent être situées sur le même côté
- Un volet anti-retour doit être intégré dans la bouche d'aspiration d'air frais et bouche d'évacuation d'air vicié
- L'appareil VRE doit être certifié par le HVI

MOTEURS

- L'appareil doit avoir deux moteurs à rotor externe de haute fiabilité, à condensateur permanent, complètement fermés et protégés contre la surchauffe
- Les ventilateurs, munis de roues à ailettes inclinées vers l'arrière, doivent supporter un environnement à pression statique élevée
- La classe de l'isolant doit être B

FILTRES

- L'appareil VRE doit avoir deux filtres lavables en mousse réticulée de 20 ppp en polyesteruréthane, certifiés UL 900 classe 2
- Ensemble de filtres optionnel MERV 8, pièce n° V21030

NOYAU VRE

- Le noyau VRE doit être à courants croisés, en aluminium et papier polymérisé et certifié selon UL723
- Le polymère hygroscopique échangeant l'eau par transfert direct de vapeur doit le faire par transport moléculaire sans passer par la condensation
- Le noyau VRE doit être fabriqué de couches successives d'aluminium ondulé et de média imprégné de dessicatif polymérique bactéricide; ne devra pas favoriser la croissance de moisissures ou de bactéries
- Le design du noyau VRE doit être fait de canaux rectangulaires pour l'atteinte de très faibles valeurs de baisse de pression

Commandes

- L'appareil doit être muni d'une commande à bouton-poussoir intégrée pour faire fonctionner l'appareil en basse et en haute vitesse
- La gamme de commandes principales à basse tension (non incluses) doit être mise sous tension par l'appareil VRE
- Les commandes auxiliaires optionnelles à basse tension (non incluses) doivent être mises sous tension par l'appareil VRE
- Le bornier amovible doit être inclus pour un raccordement plus rapide des commandes à basse tensions
- Un témoin à DEL doit indiquer les modes de fonctionnement ainsi que les codes d'erreur
- L'appareil VRE doit être constamment sous tension; aucune commande ne doit être installée sur l'alimentation électrique de l'appareil

Équilibrage des débits de l'air

- La porte de l'appareil doit être munie de prises de pression ainsi que d'un tableau d'équilibrage pour permettre la vérification de l'équilibrage de l'appareil VRE
- Un volet d'équilibrage doit être intégré dans la bouche d'aspiration d'air frais et la bouche d'évacuation d'air vicié

Cycles de dégivrage

- Le fonctionnement de l'appareil doit inclure le choix entre des cycles de dégivrage régulier et prolongé, selon les conditions climatiques.
- L'appareil VRE doit être doté de la protection Coldshield^{MC} qui stoppe la distribution de l'air dans l'habitation si la température de l'air distribué descendait sous le point de congélation, en raison de conditions anormales.

Puissance acoustique (données non certifiées par HVI)

- L'appareil doit avoir une puissance acoustique maximale de 58,0 dBA en basse vitesse à 0,1 po d'eau et de 67,8 dBA en haute vitesse à 0,4 po d'eau, mesurées à la bouche de distribution d'air frais.
- L'appareil doit avoir une puissance acoustique maximale de 49,4 dBA en basse vitesse à 0,1 po d'eau et de 58,3 dBA en haute vitesse à 0,4 po d'eau, mesurées à la bouche d'aspiration d'air vicié.

Garantie

L'appareil doit être protégé par une garantie de 5 ans sur les pièces seulement, avec la preuve d'achat originale.

Normes et exigences

- Doit être certifié par le HVI selon la norme C439 de la CSA
- Doit être conforme à la norme UL 1812 (sécurité)
- Doit être conforme à la norme CSA C22.2 n° 113 (sécurité)
- Doit être conforme à la norme C444 de la CSA régissant l'installation de Ventilateurs Récupérateurs d'Énergie

Projet:	REMARQUES
Emplacement:	
Pièce n°: 41800	
Qté:	
Soumis par:	Date:

