

## vänEE G3000E ECM

### Produit n° G3000EE

50 pi<sup>3</sup>/min à 244 pi<sup>3</sup>/min (0,4 po d'eau)



VB0233

## LA SÉRIE GOLD ATTEINT DE NOUVEAUX SOMMETS

vänEE présente sa Série Gold qui surpasse les standards de l'industrie en réunissant les meilleures performances et la meilleure efficacité énergétique. Son haut débit d'air, sa récupération d'énergie élevée, sa faible consommation électrique et sa filtration supérieure font d'elle une plateforme des plus performantes et sophistiquées.

Le G3000E ECM est la solution parfaite pour les maisons de taille moyenne à grande désirant un système de ventilation offrant la meilleure efficacité énergétique. Il est également possible de l'utiliser dans certaines applications commerciales léger grâce à son apport d'air frais élevé.

- Jusqu'à 244 pi<sup>3</sup>/min à 0,4 po d'eau
- Noyau de récupération d'énergie haute efficacité avec un rendement de récupération sensible de 75 % à 0 °C (32 °F) et 65 % à -25 °C (-13 °F)
- Moteurs ECM\*
- Consommation électrique minimale de 18W et 3,6 pi<sup>3</sup>/min/Watt à 64 pi<sup>3</sup>/min
- Filtres MERV 6 inclus et filtration HEPA offerte en option
- Réglage électronique variable des vitesses qui ne nécessite pas de volets d'équilibrage
- Support mural inclus.

\*Moteurs à commutation électronique

## ENTRETIEN

Les moteurs ECM à haut rendement du G3000E ECM sont lubrifiés de façon permanente. La plaque électronique élimine les pièces électromécaniques, réduisant le temps de réparation au minimum.

## GARANTIE

Le G3000E ECM est appuyé par une garantie complète de 5 ans sur toutes les pièces. Le noyau de récupération est couvert par une garantie de 10 ans, avec la preuve d'achat originale.

Offert chez:

\*\*Ces présents produits sont homologués ENERGY STAR parce qu'ils respectent des exigences rigoureuses en matière d'efficacité énergétique établies par Ressources naturelles Canada et la EPA des États-Unis. Ils répondent aux exigences ENERGY STAR seulement lorsqu'ils sont utilisés au Canada.

# VENTILATEUR RÉCUPÉRATEUR D'ÉNERGIE

## Commandes

La commande murale exclusive Gold-Touch est la seule commande compatible avec la nouvelle Série Gold. À l'installation, l'équilibrage de l'appareil s'effectue à l'aide de la commande murale Gold-Touch, sans volets d'équilibrage!

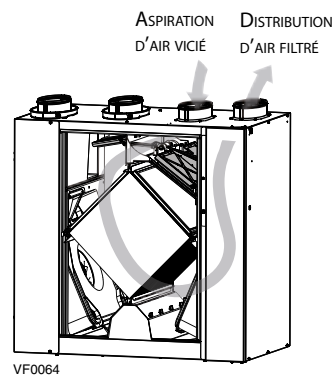
Pour plus de détails concernant la commande murale, consulter le Guide de l'utilisateur - commandes murales principales et auxiliaires sur [www.vanee.ca](http://www.vanee.ca).

## Option

Filtre HEPA 21996

Il faut considérer l'ajout de 0,3 po d'eau de pression statique en haute vitesse. Consulter les instructions du filtre HEPA pour plus d'information.

## Système de dégivrage



VF0064

À l'aide de la commande Gold-Touch, l'appareil permet 3 modes de dégivrage en recirculation :

- Standard (mode régulier, pré-réglé en usine)
- Plus (dégivrage prolongé pour les régions froides)
- Discrétion (même vitesse en mode dégivrage qu'en mode ventilation)

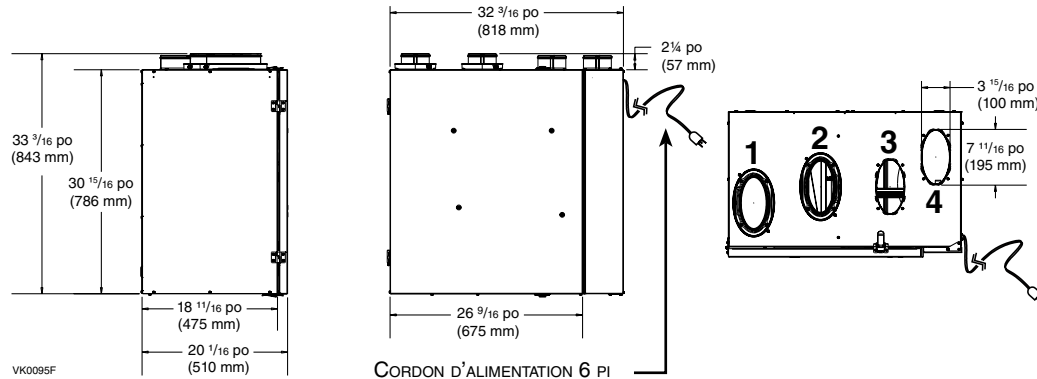
TEMPÉRATURE EXTÉRIEURE*		DÉGIVRAGE EN MINUTES / ÉCHANGE D'AIR EN MINUTES					
		STANDARD		DISCRÉTION		PLUS	
°C	°F	MODE CONTINU	FONCTION TURBO	MODE CONTINU	FONCTION TURBO	MODE CONTINU	FONCTION TURBO
-27 Et moins	-17 Et moins	10/25	10/20	18/25	18/20	15/20	15/15
-20 À -27	-4 À -17	8/28	8/23	16/28	16/23	12/20	12/15
-15 À -20	5 À -4	8/35	8/30	16/35	16/30	10/25	10/20
-10 À -15	14 À 5	8/45	8/40	16/45	16/40	10/30	10/25
PLUS CHAUD QUE -10	PLUS CHAUD QUE 14	PAS DE DÉGIVRAGE					

\*La température extérieure est lue par un thermistor situé à l'intérieur de l'appareil, près de la bouche d'aspiration d'air frais.

## Normes et exigences

- Conforme à la norme C22.2 n° 113 de la CSA applicable aux ventilateurs
- Conforme à la norme F326 de la CSA régissant l'installation de Ventilateurs Récupérateurs d'énergie
- Les données techniques ont été obtenues suite à des résultats publiés après des essais relatifs aux normes C439 de la CSA
- Certifié par le HVI et homologué ENERGY STAR\*\*\*

## DIMENSIONS : G3000E ECM



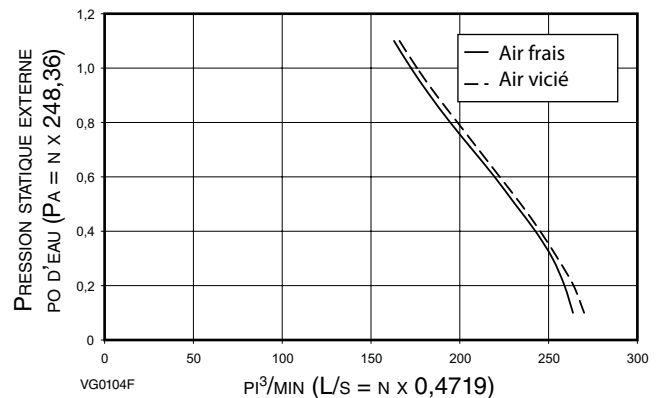
NOTE : TOUTES LES BOUCHES DE L'APPAREIL ONT ÉTÉ CONÇUES POUR ÊTRE RACCORDÉES À DES CONDUITS D'UN MINIMUM DE 6 PO DE DIAMÈTRE, MAIS SI NÉCESSAIRE, ELLES PEUVENT ÊTRE RACCORDÉES À DES CONDUITS DE FORMAT PLUS GRAND EN UTILISANT UNE TRANSITION ADÉQUATE (P. EX. : TRANSITION DE 6 PO À 7 PO DE DIAMÈTRE).

- 1 : BOUCHE D'ÉVACUATION D'AIR VICIÉ
- 2 : BOUCHE D'ASPIRATION D'AIR FRAIS
- 3 : BOUCHE D'ASPIRATION D'AIR VICIÉ
- 4 : BOUCHE DE DISTRIBUTION D'AIR FRAIS

## RENDEMENT DE LA VENTILATION

PRESSION STATIQUE EXTERNE		DÉBIT NET D'AIR FRAIS			DÉBIT BRUT DE L'AIR					
Pa	po d'eau	l/s	pi <sup>3</sup> /min	m <sup>3</sup> /h	AIR FRAIS			AIR VICIÉ		
					l/s	pi <sup>3</sup> /min	m <sup>3</sup> /h	l/s	pi <sup>3</sup> /min	m <sup>3</sup> /h
25	0,1	125	265	448	126	267	455	128	271	459
50	0,2	122	259	440	124	263	447	125	265	448
75	0,3	119	252	428	121	256	433	121	256	433
100	0,4	115	244	413	116	246	418	116	246	418
125	0,5	109	231	392	111	235	399	111	235	399
150	0,6	104	220	374	105	222	379	105	222	379
175	0,7	98	208	352	99	210	357	100	212	358
200	0,8	92	195	331	93	197	336	94	199	338
225	0,9	87	184	311	88	186	316	88	186	318
250	1,0	82	174	294	82	174	297	83	176	299
275	1,1	77	163	277	78	165	282	78	165	282

## COURBES DE VENTILATION SELON LA VITESSE



## RENDEMENT ÉNERGÉTIQUE

TEMPÉRATURE D'AIR FRAIS		DÉBIT NET DE L'AIR			PUISSANCE CONSOMMÉE WATTS	RENDEMENT DE RÉCUPÉRATION SENSIBLE	RENDEMENT DE RÉCUPÉRATION SENSIBLE AJUSTÉ	EFFICACITÉ SENSIBLE APPARENTE*	RÉCUPÉRATION LATENTE/TRANSFERT D'HUMIDITÉ
°C	°F	L/s	PI <sup>3</sup> /MIN	M <sup>3</sup> /H					
<b>CHAUFFAGE</b>									
0	32	30	64	109	18	75	76	78	0,61
0	32	55	117	199	33	71	72	74	0,52
0	32	80	170	289	77	67	70	71	0,46
-25	-13	30	64	109	31	65	66	80	0,65
<b>CLIMATISATION</b>									
35	95	30	64	107	18	RENDEMENT DE RÉCUPÉRATION TOTALE		RENDEMENT DE RÉCUPÉRATION TOTALE AJUSTÉ	
						61		62	
35	95	70	148	253	63	47		48	

VITESSES VARIABLES AJUSTABLES DÉBUTANT À 50 PI<sup>3</sup>/MIN JUSQU'À LA VITESSE MAXIMALE.

\* Données non homologuées par le HVI.

NOTE : Toutes les spécifications sont modifiables sans préavis.

## SPÉCIFICATIONS

- Modèle : G3000E ECM
- Numéro de produit : G3000EE
- Poids total assemblé (incluant le noyau de papier polymérisé) : 96 lb (44 kg)
- Bouches ovales : pour conduits ronds de 6 po
- Drains : En option
- Filtres de noyau : 2 lavables, MERV 6
- Boîtier : acier prépeint
- Filtre HEPA offert en option
- Isolation : Polystyrène expansé
- Installation : Chaînes de suspension et ressorts ou système de support mural
- Deux moteurs ECM
  - Type de protection : thermique
- Commande murale Gold-Touch offrant 5 modes manuels : Recirculation, 20 MIN/H, Continu, Smart et Turbo
- Noyau de récupération d'énergie :
  - Dimensions : 12 po x 12 po x 16,6 po (30,5 cm x 30,5 cm x 42,2 cm)
  - Surface utile : 168 pi<sup>2</sup> (15,6 m<sup>2</sup>)
  - Poids : 14 lb (6,4 kg)
  - Type : courants croisés
  - Matière : papier polymérisé
  - Garantie : 10 ans
- Caractéristiques électriques :
 

Volts	Fréquence	Ampères	Watts
120	60 Hz	2,2	135

Projet :	REMARQUES
Lieu :	
Numéro de produit : G3000EE	
Quantité :	
Soumis par : _____ Date : _____	



Vanmar Ventilation ULC, 550 boul. Lemire, Drummondville, Québec, Canada J2C 7W9 vanee.ca 800 567-3855



G3000EEd2210F