

**vänEE 40H+**

**Produit n° 44252**

37 à 71 pi<sup>3</sup>/min (0,4 po d'eau)



VB0306

### LE 40H+ : LA PERFECTION AU CUBE!

Le 40H+ représente le choix idéal pour les condos, les appartements et toutes autres habitations de petite superficie nécessitant jusqu'à 71 pi<sup>3</sup>/min de ventilation en continu. Grâce à sa taille compacte et à ses bouches verticales de 4 pouces, il peut être installé dans de petits espaces tels qu'un garde-robe ou au-dessus d'un réservoir d'eau chaude dans une chambre à fournaise.

Le 40H+ est muni d'un seul ventilateur (brevet en instance), il est donc plus silencieux que tout autre VRC semblable sur le marché.

- À seulement 30 lb (13,6 kg), il peut être installé sans avoir à ouvrir l'appareil
- Doté de prises de pression, de volets d'équilibrage, de crochets intégrés et de courroies pour raccorder les conduits aux bouches afin d'en simplifier l'installation
- Bornier amovible facilitant le branchement des commandes murales principales et auxiliaires

### ENTRETIEN

Toutes les pièces du 40H+ qui pourraient avoir besoin d'entretien peuvent être retirées en moins de 5 minutes, permettant un accès rapide pour un entretien facile. Le moteur, doté de condensateur permanent, est lubrifié à vie.

### GARANTIE

Le 40H+ est couvert par une garantie de 5 ans sur les pièces seulement, tandis que le noyau de récupération de chaleur est couvert par une garantie à vie limitée avec la preuve d'achat originale.

Offert chez:

## VENTILATEUR RÉCUPÉRATEUR DE CHALEUR

### Commandes

- Le fonctionnement de cet appareil est la simplicité même. Une fois l'installation terminée, appuyer sur le bouton-poussoir situé sur le côté supérieur gauche de l'appareil afin de sélectionner la haute ou la basse vitesse ou pour arrêter l'appareil (le ventilateur est arrêté, mais se mettra en marche en réponse au signal de la commande murale). Le voyant DEL (situé sous le bouton-poussoir) affichera alors le mode de l'appareil.
- Pour plus de commodité, cet appareil peut aussi être contrôlé par une commande principale optionnelle. Consulter le tableau de **Compatibilité des commandes murales** (en dernières pages de la fiche technique des commandes) pour la liste complète des commandes principales et auxiliaires optionnelles disponibles, sur [www.vanee.ca](http://www.vanee.ca).

Pour plus de détails concernant les commandes, consulter leur fiche technique ainsi que le guide d'utilisateur des **Commandes principales et auxiliaires** sur [www.vanee.ca](http://www.vanee.ca).

### Options

- Gamme complète de grilles et de diffuseurs
- Chauffage d'appoint électrique
- Support de montage mural exclusif n° 19255

### Système de dégivrage

Le 40H+ utilise une méthode de dégivrage par recirculation qui maintient une pression d'air équilibrée dans la maison. S'il y a une demande de ventilation par une commande murale auxiliaire pendant le cycle de dégivrage, celui-ci est mis en attente tandis que l'air est échangé, assurant ainsi que l'air humide ne soit pas recirculé.

TEMPÉRATURE EXTÉRIEURE		CYCLE DE DÉGIVRAGE MIN./ FONCTIONNEMENT MIN.
°C	°F	
PLUS CHAUD QUE -5	PLUS CHAUD QUE 23	PAS DE DÉGIVRAGE
-5 À -15	23 À 5	5/30
-15 À -27	5 À -15	5/20
-27 ET MOINS	-17 ET MOINS	7/15

### Noyau de récupération de chaleur

Dimensions: 10 po x 10 po x 5,5 po (25,4 cm x 25,4 cm x 14 cm)

Surface utile: 42,3 pi<sup>2</sup> (3,9 m<sup>2</sup>)

Poids: 4 lb (1,8 kg)

Matière: Polypropylène

Type: Courants croisés

Garantie: À vie limitée

### Normes et exigences

- Conforme à la norme UL 1812 régissant l'installation de Ventilateurs Récupérateurs de Chaleur
- Conforme à la norme C22.2 n° 113 de la CSA applicable aux ventilateurs
- Conforme à la norme F326 de la CSA régissant l'installation de Ventilateurs Récupérateurs de Chaleur
- Les données techniques ont été obtenues suite à des résultats publiés après des essais relatifs aux normes C439 de la CSA
- Certifié par le HVI

## RENDEMENT DE LA VENTILATION

PRESSION STATIQUE EXTERNE		DÉBIT NET DE L'AIR FRAIS			DÉBIT BRUT DE L'AIR					
PA	PO D'EAU	L/S	PI <sup>3</sup> /MIN	M <sup>3</sup> /H	AIR FRAIS			AIR VICIÉ		
					L/S	PI <sup>3</sup> /MIN	M <sup>3</sup> /H	L/S	PI <sup>3</sup> /MIN	M <sup>3</sup> /H
25	0,1	39	82	139	40	84	143	43	92	156
50	0,2	37	79	134	38	81	138	41	87	148
75	0,3	35	75	127	37	77	131	39	83	141
100	0,4	34	71	121	35	73	124	37	78	133
125	0,5	32	67	114	33	69	117	35	73	124
150	0,6	30	63	107	31	65	110	32	68	116
175	0,7	28	59	100	29	61	104	30	63	107
200	0,8	27	56	95	27	58	99	27	58	99

## RENDEMENT ÉNERGÉTIQUE

TEMPÉRATURE D'AIR FRAIS		DÉBIT NET DE L'AIR			PUISSANCE CONSOMMÉE WATTS	RENDEMENT DE RÉCUPÉRATION SENSIBLE	RENDEMENT DE RÉCUPÉRATION SENSIBLE AJUSTÉ	EFFICACITÉ SENSIBLE APPARENTE*	RÉCUPÉRATION LATENTE/ TRANSFERT D'HUMIDITÉ
°C	°F	L/S	PI <sup>3</sup> /MIN	M <sup>3</sup> /H					
CHAUFFAGE									
0	32	22	47	80	39	66	71	76	0
0	32	29	62	105	48	63	68	72	0
-25	-13	23	48	82	49	60	63	78	0,04
-25	-13	30	64	109	63	55	59	70	0,05

\* Données non homologuées par le HVI.

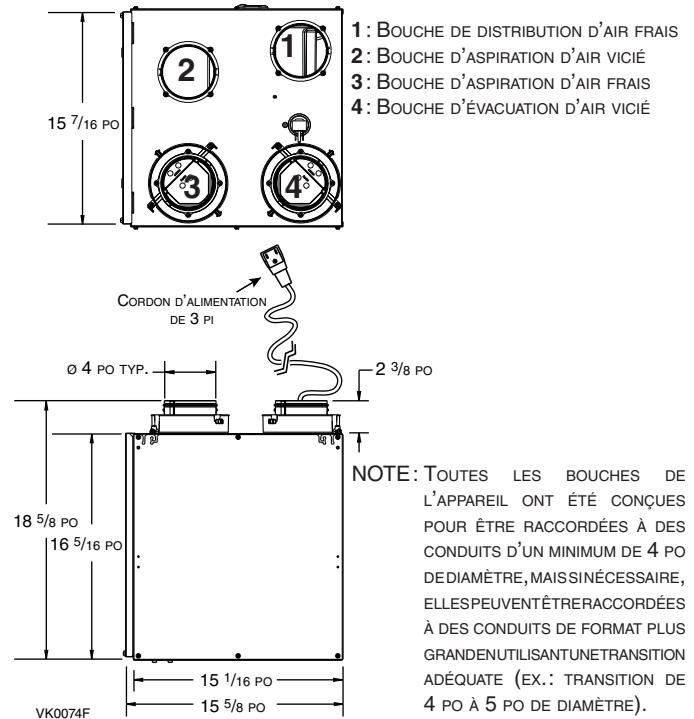
NOTE: Toutes les spécifications sont modifiables sans préavis.

## SPÉCIFICATIONS

- Modèle: 40H+
- N° de produit: 44252
- Poids total assemblé (incluant le noyau de polypropylène): 30 lb (13,6 kg)
- Bouches rondes de 4 po
- Filtres de noyau: 2 filtres en mousse, lavables 9,2 po x 5,75 po x 0,38 po (23,4 cm x 16,6 cm x 1 cm) 30 ppp
- Boîtier: acier prépeint
- Isolant: polystyrène expansé
- Drain: raccord de 1/2 po (1,2 cm) avec 10 pi (3 m) de boyau en PVC
- Installation: chaînes de suspension et ressorts ou support mural en option
- Moteur du ventilateur (distribution et aspiration): 1 moteur
  - Type de protection: thermique
  - Classe d'isolant: B
- Commande de vitesse sur l'appareil:
  - Basse vitesse et haute vitesse
  - Autres modes offerts avec les commandes auxiliaires
- Noyau de récupération de chaleur:
  - Surface utile: 42,3 pi<sup>2</sup> (3,9 m<sup>2</sup>)
  - Type: courants croisés
  - Matière: polypropylène
- Caractéristiques électriques:
 

Volts	Fréquence	Ampère	Watts
120	60 Hz	0,5	60

## DIMENSIONS: 40H+



Projet:	REMARQUES
Lieu:	
Numéro de produit:	
Quantité:	
Soumis par: _____ Date: _____	



Venmar Ventilation ULC, 550 Lemire Blvd., Drummondville, Québec, Canada J2C 7W9 vanee.ca 800 567-3855



40H+d211116F